

# 室内机柜空调 500-2500 W



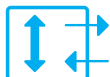
更换过滤棉无需工具



系统防护等级



最佳能效比/节能



长空气通道消除  
热点



服务友好型



产品		DTS 8031E	DTS 8241E	DTS 8341E	DTS 8441E	DTS 8541E	
物料号	230V	13048090335	13088290055	13088390055	13088490055	13088590055	单位
	230V CM*	13048090336	13088290066	13088390066	13088490066	13088590066	
	400V2~	13048091335	13088291055	13088391055	13088491055	13088591055	
	400V2~ CM*	13048091336	13088291066	13088391066	13088491066	13088591066	

## 数据

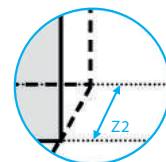
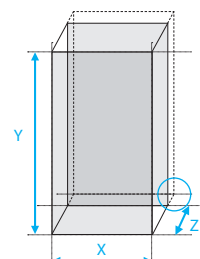
额定电压 ± 10 %		AC 50 Hz					V
		230/400V 2~					
冷却能力 根据 EN 14511	A35/A35	500	1000	1500	2000	2500	W
	A35/A50	330	840	900	1400	1800	
功率	A35/A35	289  358	513  589	596   632	734   784	1068   1089	A
电流	A35/A35	1.47  1.46	2.42   1.90	2.75   2.01	3.40   2.46	4.74   2.95	
启动电流		3.5	10.5	11	15	18.4	A
前置熔断器		3	3.75	4	8	11	
连接类型		插拔式接线端子					
无阻力风量 (自由通风)	内部	275	570	1000	1000	1520	m³/h
	外部	590	1000	1000	1340	1520	
运行温度		+15 ... +55					°C
设定温度		+25 ... +45   出厂设置 +35					
噪声等级 ( EN ISO3741 )		≤63	≤65	≤65	≤66	≤67	dB ( A )
制冷剂	R134a	190	390	390	850	790	g
冷凝水管理		冷凝水排水管, 可选集成冷凝水蒸发系统 ( CM )					
外形尺寸 (高 x 宽 x 深)		670x 325x 200	1350x 400x 200		1350 x 400 x 230		mm
净重		17.3  25.3	33.5  41.2	34.1  41.8	43.0  50.7	49.3  62.7	kg
系统防护等级 ( EN 60529 )	IP54	如按厂家规定使用, 面向机柜					
	IP34	如按厂家规定使用, 面向环境					
材料设计	外壳	镀锌钢板					
	前罩	镀锌钢板/静电喷粉 ( 200 °C )					
颜色		RAL7035					

如需更多型号、可选配件及电压, 请访问[www.pfannenberg.net.cn](http://www.pfannenberg.net.cn)或直接与我们联系

CE

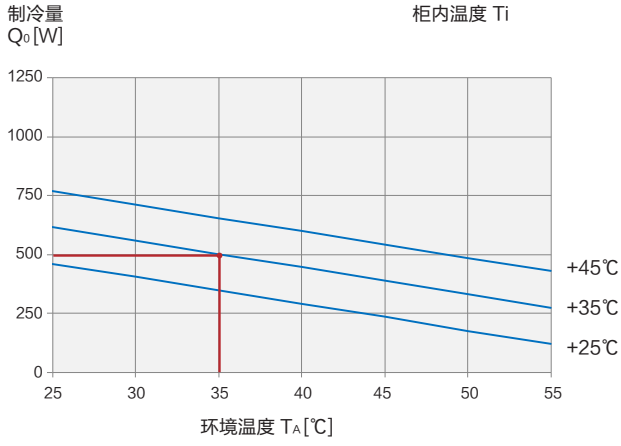


诸如操作说明书、技术数据、认证  
· 开口图纸、CAD | EPLAN | Zuken | WSCAD数据等  
· 全套技术文档均可通过

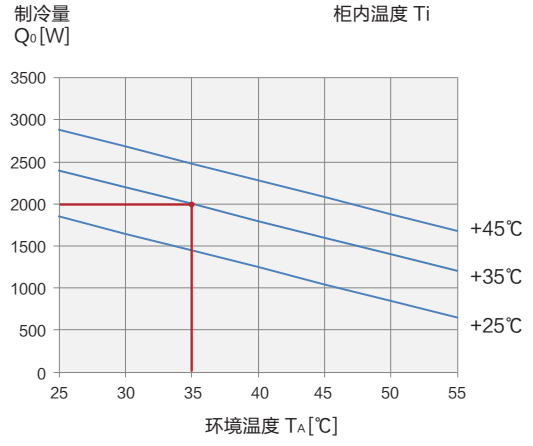


制冷量性能曲线图

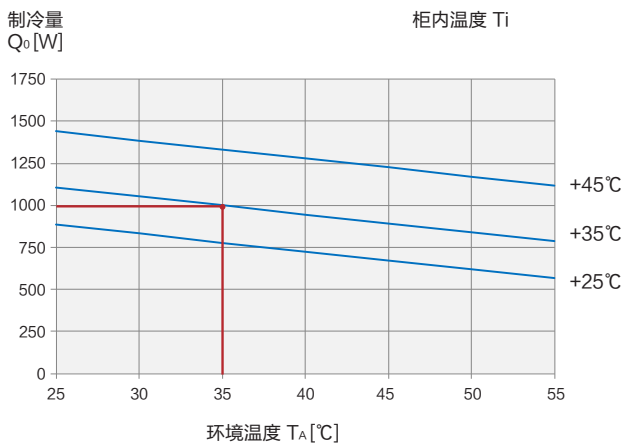
DTS 8031E



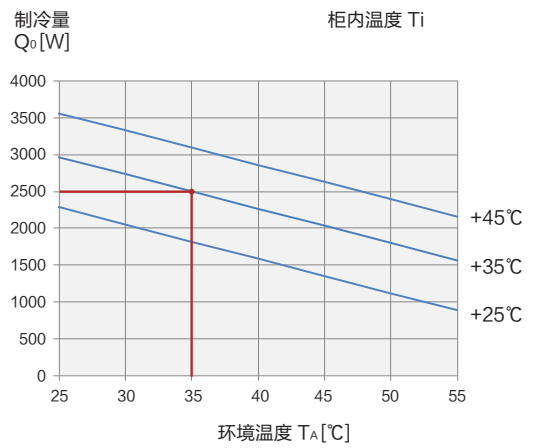
DTS 8441E



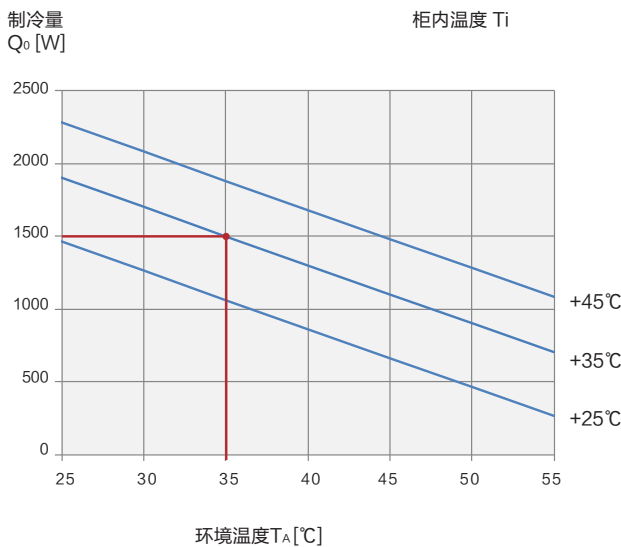
DTS 8241E



DTS 8541E

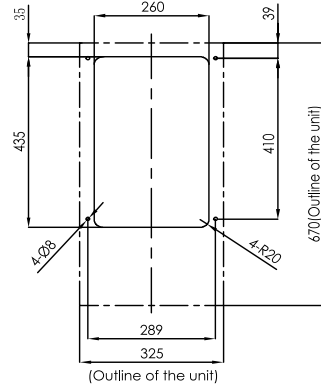
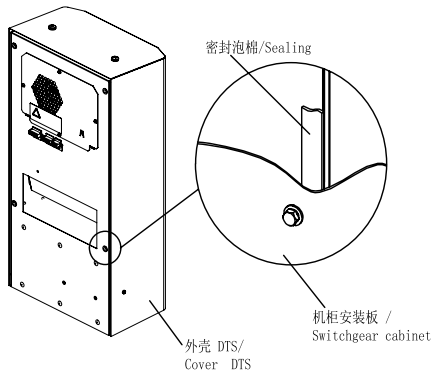


DTS 8341E



开孔尺寸

DTS 8031E



DTS 8241E、DTS 8341E、DTS 8441E、DTS 8541E

